

Sedací vana s dvířky ODA 115

levá a pravá stranová varianta



www.ceske-koupelny.cz

Standardní rozsah dodávky:

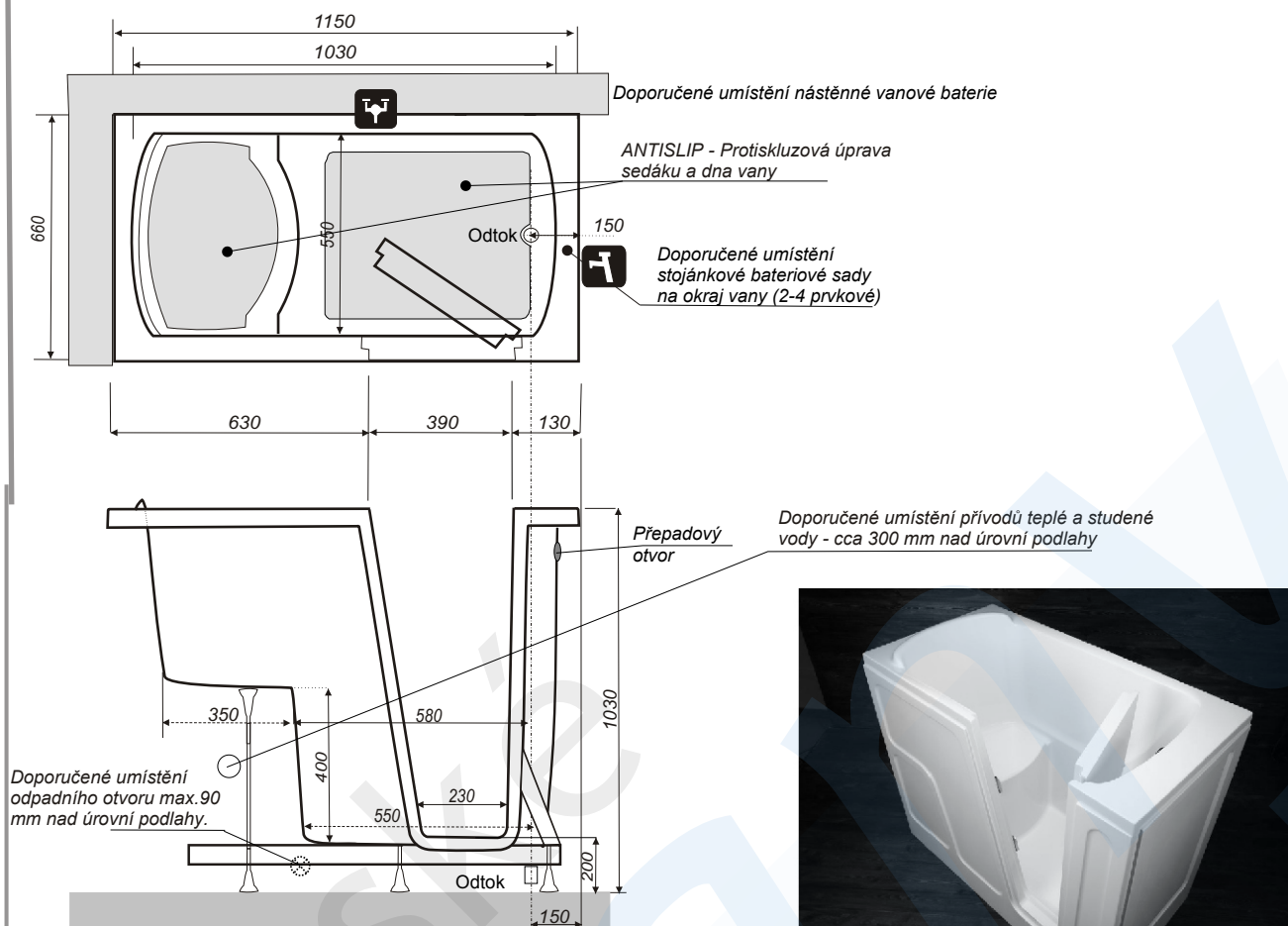
- těleso vany s konstrukcí
- levá nebo pravá vstupní dvířka
- čelní krycí panel
- boční krycí panel
- protiskluzová úprava sedáku a dna vany
- vanová odtoková sada



Sedací vana s dvířky ODA 115

115 x 66 x 103 cm levá a pravá stranová varianta

SANITPLAST®



Popis:

Vana je k dispozici v levé nebo pravé stranové verzi - podle polohy dvířek. Vstupní dvířka se otvírají dovnitř vany, uzavírací dveřní pákový mechanismus se ovládá zevnitř vany. Korpus vany a vstupní dvířka jsou vyrobeny z polyesteru GRP vyztuženého sklolaminátem. Celokovová podpurná konstrukce s výškově nastavitelnými nožkami. Dveřní panty a uzavírací mechanismus jsou vyrobeny z nerezové oceli. Dvířka jsou opatřena profilovaným těsněním ze silikonové pryže. Ergonomicky řešený sedák, speciální vytvarování ve středové části usnadňuje péči o intimní hygienu. Sedák a dno vany mají protiskluzovou povrchovou úpravu.

Rozměry: délka 115 cm, šířka 66 cm, výška 103 cm

šířka dvířek 23 - 39 cm

výška sedáku 40cm

Barva: bílá (White Star).

Jiné barvy: za příplatek - dle vzorníku RAL

Instalace vany musí být provedena odborným řemeslníkem nebo montážní firmou.

